

Aleternum[®] B4



Mala toplotna inercija



Nizak sadržaj vode



Prilagodljivost



**16
bar**

Maksimalni radni pritisak



4 međunarodna patenta

Proizvod koji se ne može rastaviti.



TRETIRANJE RADIJATORA ALETERNUM

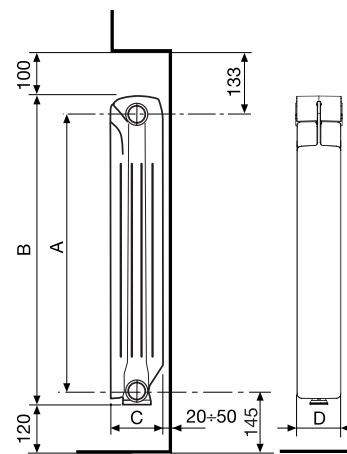
CE₁₆



Baterije	800: od 3 do 10 članaka 700: od 3 do 12 članaka 600/500/350: od 3 do 14 članaka
Boje	Bela RAL 9010
Maksimalni radni pritisak	16 bara
Pritisak testiranja	24 bara
Tretiranje radijatora Aleternum	Isporučuje se standardno

Svi modeli **Aleternum B4** su pod garancijom **20 godina** od datuma ugradnje protiv proizvodnih grešaka, pod uslovom da se ugradnja obavlja na odgovarajući način, u skladu sa važećim propisima i odredbama koje se odnose na ugradnju, upotrebu i pravilno održavanje navedene u ovom katalogu.

Model	Termička snaga				
	ΔT 30	ΔT 40	ΔT 50	ΔT 60	ΔT 70
	W/ele.	W/ele.	W/ele.	W/ele.	W/ele.
350/100	47,2	67,9	89,9	113,1	137,3
500/100	64,1	92,8	123,8	156,5	190,9
600/100	74,0	107,5	143,6	182,0	222,3
700/100	83,1	120,7	161,3	204,5	249,8
800/100	91,1	132,7	177,7	225,6	276,0



MERE SU IZRAŽENE U MILIMETRIMA

Model	Šifra	Dubina	Visina	Udaljenost	Dužina	Prečnik priključaka	Sadržaj vode	EkspONENT	Koeficijent
		(C) mm	(B) mm	(A) mm	(D) mm	inča	litara/elem.	n	Km
350/100	V701014	97	407	350	80	G1	0,20	1,2598	0,6506
500/100	V701034	97	558	500	80	G1	0,26	1,2890	0,7991
600/100	V701044	97	658	600	80	G1	0,31	1,2981	0,8950
700/100	V701054	97	758	700	80	G1	0,36	1,2998	0,9986
800/100	V701064	97	858	800	80	G1	0,39	1,3085	1,0635

Maksimalni radni pritisak: 1600 kpa (16 bara) Maksimalna radna temperatura: 120 °C

 Karakteristična jednačina modela $\Phi = Km \Delta T^n$

Objavljene vrednosti termičke snage su u skladu sa evropskim standardom EN 442-1:2014 i sertifikovane su od strane univerziteta „Politecnico di Milano“, laboratorija M.R.T. - Akreditovano telo № 1695.

Artikal	Opis		Šifra
	A 80	Komplet za montažu za radijatore uključuje: 2 redukcije G ½" desne; 2 redukcije G ½" leve, pocinkovane i obojene; 4 zaptivke; 1 G ½ ručni odzračni ventil sa zaptivkom; 1 G ½" slepi čep sa zaptivkom	550103
	A 81	Komplet za montažu za radijatore uključuje: 2 redukcije G ½" desne; 2 redukcije G ½" leve, pocinkovane i obojene; 4 zaptivke; 1 G ½ ručni odzračni ventil sa zaptivkom; 1 G ½" slepi čep sa zaptivkom; 3 nosača	550104
	A 2/1	Cevni spoj DX/SX G 1"	510011
	A 10/1	Zaptivke za cevne spojeve 1" (bez azbesta)	530105
	A 11/1	Zaptivke za kapice 1" (bez azbesta)	530108
	A 20	Komplet od dva podesiva nosača	550037

Za ostale dodatke pogledajte od str. **cross reference non trovata**

